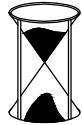
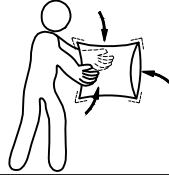
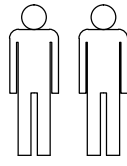


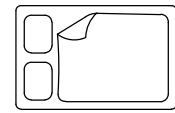
2018-11-08



30min.



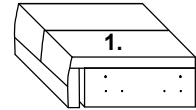
x1



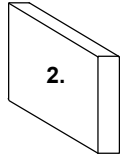
198 x 158 cm

±2cm

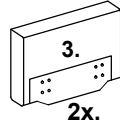
RICO 3



1.

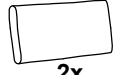


2.

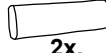


3.

2x.



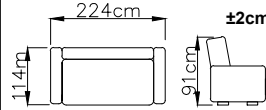
2x.



2x.

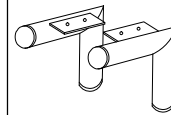


2x.



±2cm

a. x 2
h=120



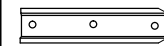
MON00897

b. x 6
Ø50x30



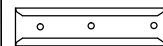
MON00735

c. x 4

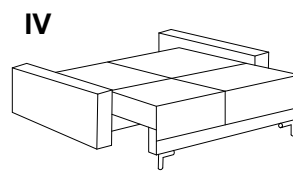
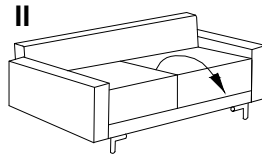
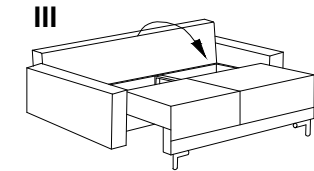
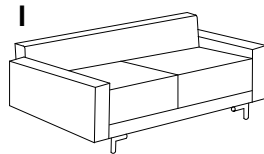


MME00197

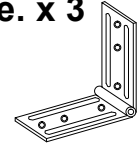
d. x 4



MME00197



e. x 3



MMO00015

f. x 16
5x35



MME00147

g. x 16
M6x25



MME00203

h. x 6
M6x45



MME00224

i. x 1
"4"



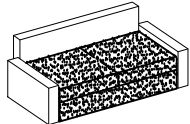
MIV00062

j. x 8
Ø35x7



MO100095

I



a. x 2



h=120

b. x 6

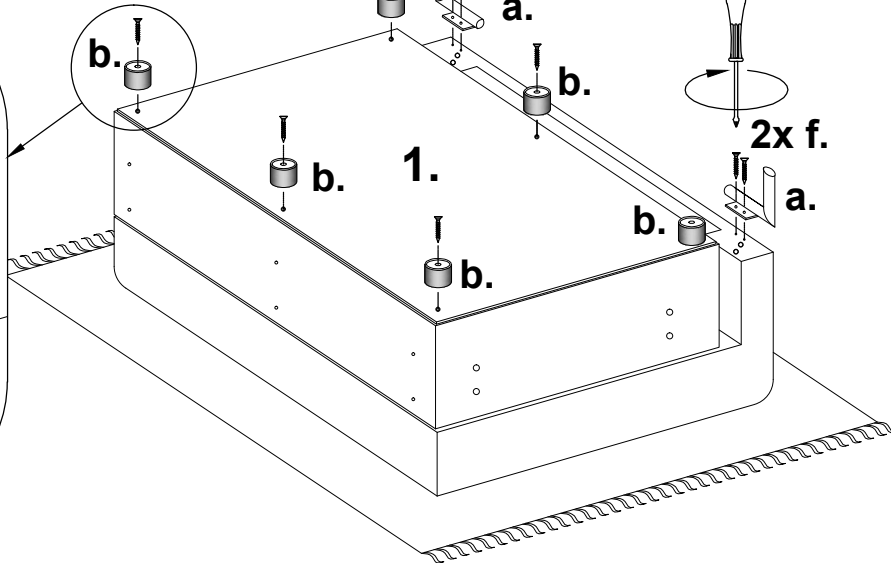
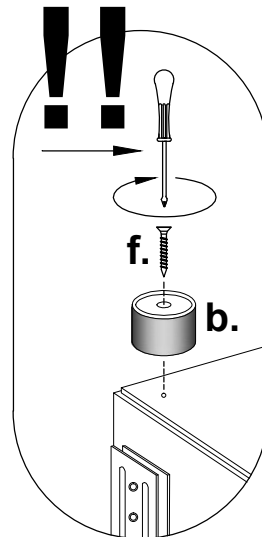
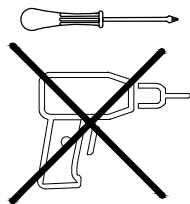


Ø50x30

f. x 10



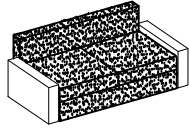
5x35



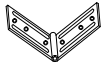
2018-11-08

RICO 3

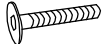
II



e. x 3



h. x 6

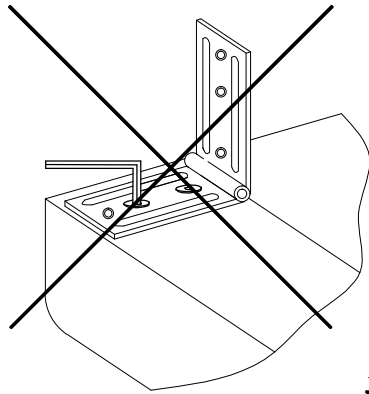


M6x45

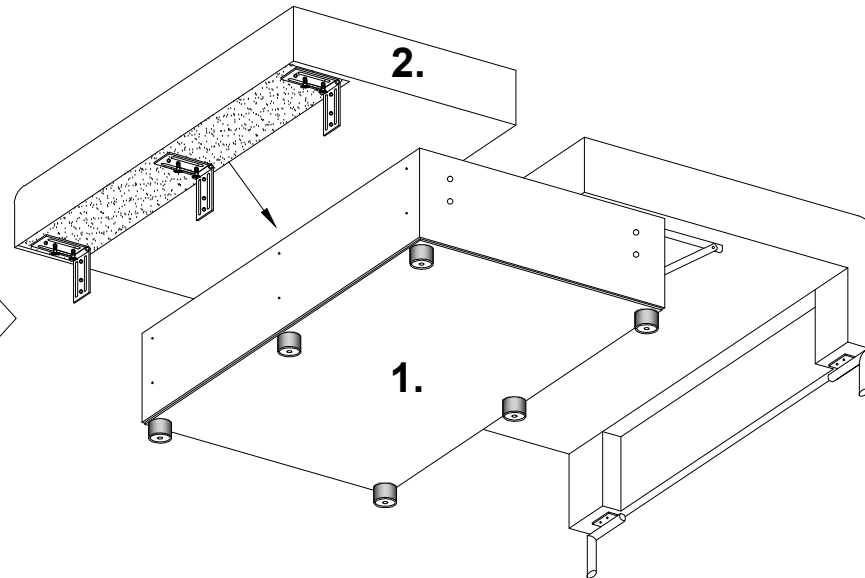
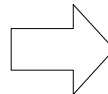
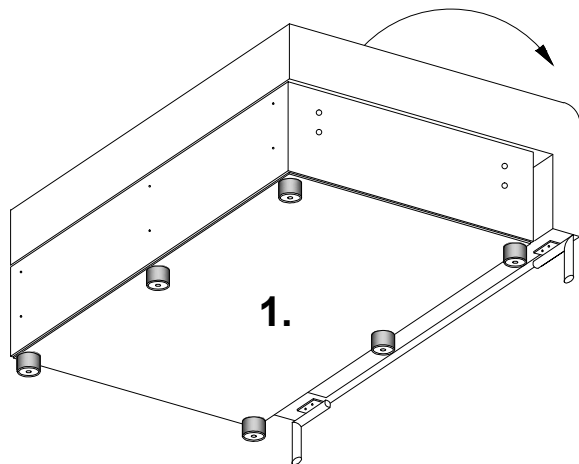
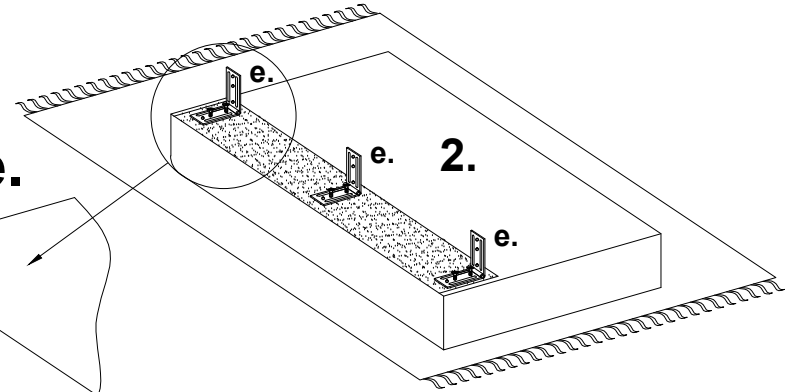
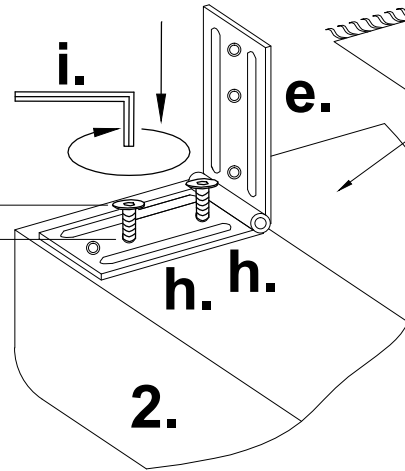
i. x 1



"4"



1/2 cm

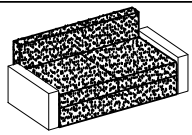


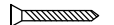


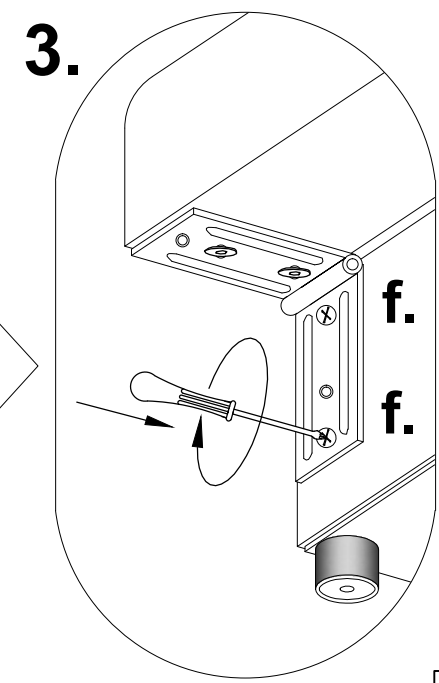
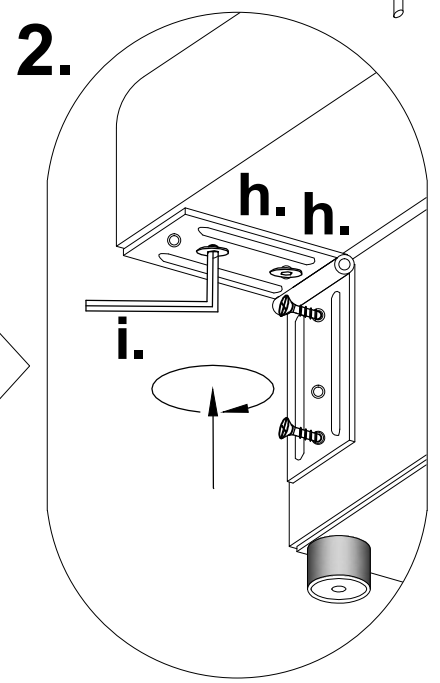
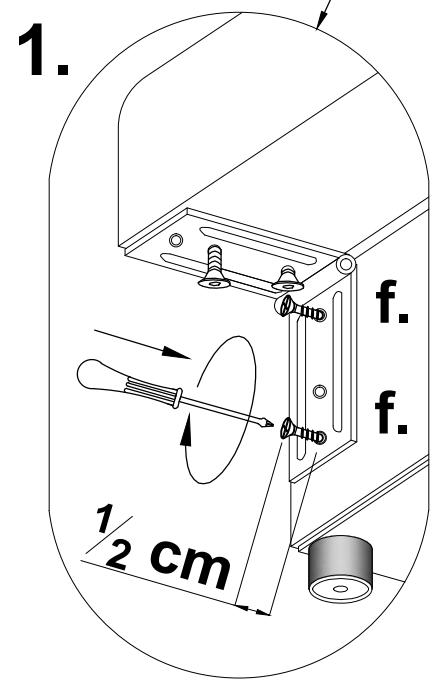
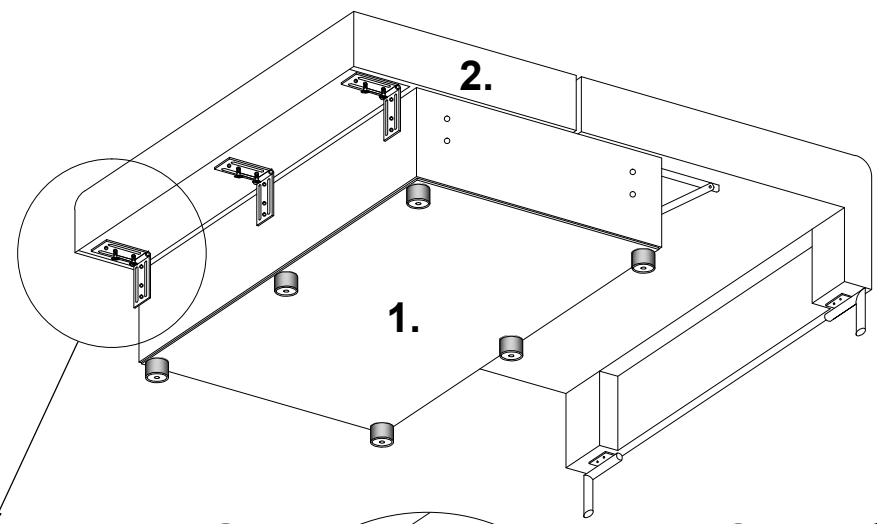
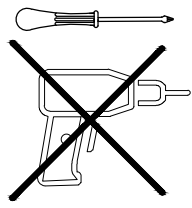
2018-11-08

RICO 3

III



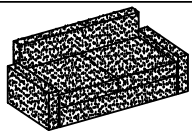
f. x 6  5x35



2018-11-08

RICO 3

IV



- c. x 4
- d. x 4
- g. x 16 M6x25
- j. x 8 Ø35x7
- i. x 1 "4"

